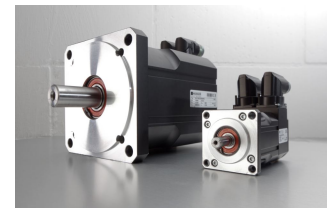


! NEU! / ! NEW!

Synchron-Servomotor Serie MN / Synchronous servomotor series MN

Eigenschaften / features

- erhöhtes Drehmoment Nm/Ltr. / increased rated torque Nm/ltr.
- variantenreich wie Serie MH, MT / variants as series MH, MT
- maximaler Nutzfüllfaktor / maximal slot fill factor
- kürzeste Baulänge / shortened length

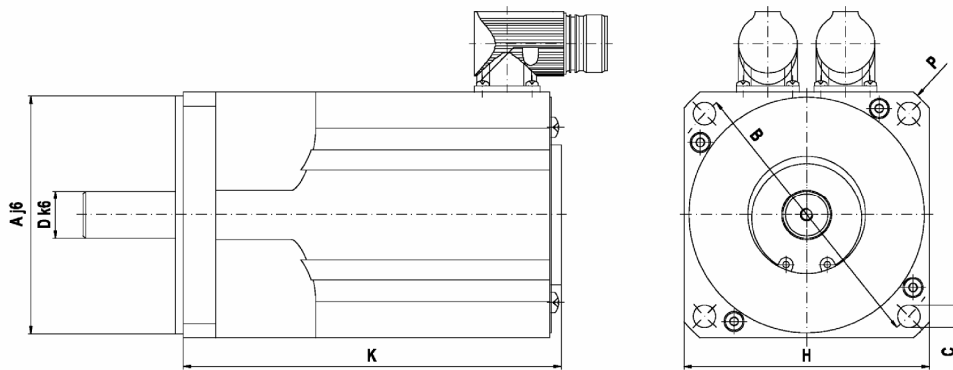


Elektrische Daten / electrical datas

Typ Type			MN2-0028		MN2-0054		MN2-0075		MN2-0095		MN3-0115		MN3-0205		MN3-0350		
Dauerstillstandsmoment Stall Torque	M_0	Nm	0,28		0,54		0,75		0,95		1,15		2,1		3,5		
DC Bus Spannung DC Bus Voltage	U_{dc}	V	320	560	320	560	320	560	320	560	320	560	320	560	320	560	
Nenn Drehzahl Rated Speed*	N_n	min ⁻¹ rpm	4500									3000					
Dauerstillstandsstrom Stall Current	I_0	A	0,97	0,60	1,17	0,93	1,54	0,86	1,82	1,15	2,02	1,10	2,79	1,57	4,30	2,38	
Nennleistung Nominal Power	P_n	W	120		225		320		400		355		595		940		

Typ Type			MN4-0510		MN4-0750		MN4-0960		MN5-1200		MN5-1600		MN5-2000	
Dauerstillstandsmoment Stall Torque	M_0	Nm	5,1		7,5		9,6		12,0		16,0		20,0	
DC Bus Spannung DC Bus Voltage	U_{dc}	V	320	560	320	560	320	560	320	560	320	560	320	560
Nenn Drehzahl Rated Speed*	N_n	min ⁻¹ rpm	3000						3000					
Dauerstillstandsstrom Stall Current	I_0	A	6,80	3,81	8,90	5,20	10,70	6,00	14,20	8,00	17,30	10,10	11,60	6,60
Nennleistung Nominal Power	P_n	W	1320		1915		2415		3300		4330		5025	

Mechanische Daten / mechanical datas



Abmessungen Dimensions	AJ6	B	DK6	H	K	K1 Bremse / brake	P	C
N2-0028	40	63	9	55	67	105	74	5,8
N2-0054	40	63	9	55	82	120	74	5,8
N2-0075	40	63	9	55	97	135	74	5,8
N2-0095	40	63	9	55	112	150	74	5,8
N3-0115	80	100	14	86	82	120	115	7
N3-0205	80	100	14	86	100	138	115	7
N3-0350	80	100	14	86	136	174	115	7
N4-0510	95	115	19	98	113	154	130	9
N4-0750	95	115	19	98	143	184	130	9
N4-0960	95	115	19	98	173	214	130	9
N5-1200	130	165	24	142	143,5	179,5	188	12
N5-1600	130	165	24	142	173,5	209,5	188	12
N5-2000	130	165	24	142	203,5	239,5	188	12

Willkommen bei der Merkes GmbH !

Die Synchron-Servomotoren der Serien MH, MN, MT und MTK sind bürstenlose permanenterrechte Synchronmotoren mit sinusförmiger Gegen-EMK und besitzen Neodym-Permanentmagnete im Rotor. Damit eignen sie sich insbesondere für hochwertige Servoanwendungen wie beispielsweise Positionieraufgaben mit höchsten Ansprüchen an Dynamik und Genauigkeit. Wann sprechen wir über Ihre Applikation?

Welcome to Merkes GmbH !

The synchronous servomotors of the series MH, MN, MT and MTK are brushless permanent magnet synchronous servomotors with sinusoidal back EMF and with neodym permanent magnets at the rotor. Therefore they are particularly suitable for high-quality servo applications, for example positioning demanding high standards of dynamics and accuracy. When should we discuss your application ?

Merkes GmbH

Holzkamper Weg 19
D – 42699 Solingen

Tel.: 0049-(0)212-2 64 14 16
Fax: 0049-(0)212-2 64 14 17

www.merkes.de
info@merkes.de