

Typ Type	MH0			MT1			MH2						
				0003	0006	0009	0010	0020	0030	0025	0050	0070	0090
Flansch Flange		mm x mm		25	25	25	37	37	37	55	55	55	55
Dauerstillstandsmoment Stall Torque	M <sub>0</sub>	Nm		0,03	0,06	0,09	0,1	0,2	0,3	0,26	0,53	0,74	0,95
DC Bus Spannung DC Bus Voltage	U <sub>dc</sub>	V		24	24	24	24	24	24	48	48	48	48
Nennrehzahl Rated Speed	N <sub>n</sub>	min <sup>-1</sup> rpm		4500	3000	3000	4000	4000	4000	3000	3000	3000	3000
Dauerstillstandsstrom Stall Current	I <sub>0</sub>	A		2,2	2,3	3,0	3,6	5,8	8,1	3,1	5,8	7,5	9,9
Drehmomentkonstante Torque Constant	K <sub>T</sub>	Nm/A		0,01	0,03	0,03	0,03	0,03	0,04	0,08	0,09	0,10	0,10
Nennleistung Nominal Power	P <sub>n</sub>	W		14	20	30	40	80	120	80	150	220	280
Rotorträgheitsmoment Moment of Inertia	J <sub>m</sub>	kgcm <sup>2</sup>		0,002	0,0038	0,0056	0,06	0,08	0,10	0,06	0,08	0,10	0,12
Elektrische Zeitkonstante Electrical Time Constant	T <sub>el</sub>	ms		0,10	0,15	0,13	0,29	0,19	0,31	1,7	1,9	1,8	2,4

## Eigenschaften

- niedrige Masseträgheitsmomente
- kompaktes Design
- hohes Drehmoment in kleiner Abmessung
- Schutzart: IP67 (MH2), IP64 (MT1), IP40 (MH0)
- 2polige Resolver-Rückführung
- Typ MH0 und MH2 in Polwickeltechnik

## Common properties

- low inertia
- compact design
- high torque to size ratio
- degree of protection: IP67 (MH2), IP64 (MT1), IP40 (MH0)
- 2pole resolver feedback
- pole winding technology on type MH0 and MH2

## Optionen

- Haltebremse (nicht MH0)
- IP67 (MH2)
- Passfeder (nicht MH0)
- andere Gebersysteme
- UL (MH2)
- Flanschdose abgewinkelt / abgewinkelt drehbar

## Options

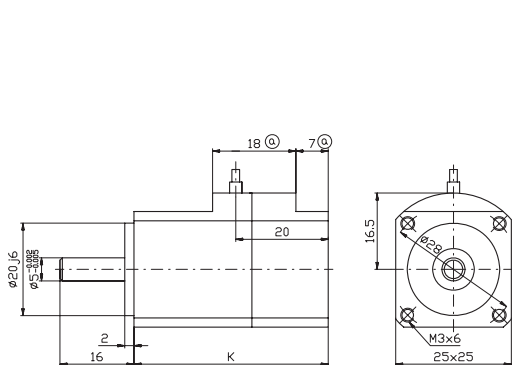
- holding brake (not for MH0)
- IP67 (MH2)
- keyway (not for MH0)
- encoder systems
- UL (MH2)
- Connectors angled / angled, turnable

## MH0

- Kabelanschluss
- Stator mit Polwicklung
- flying leads cable
- polewinding stator technology



Typ Type	M <sub>0</sub> (Nm)	K (mm)	K1 (mm)
MH0-0003	0,03	42	69
MH0-0006	0,06	52	79
MH0-0009	0,09	62	89

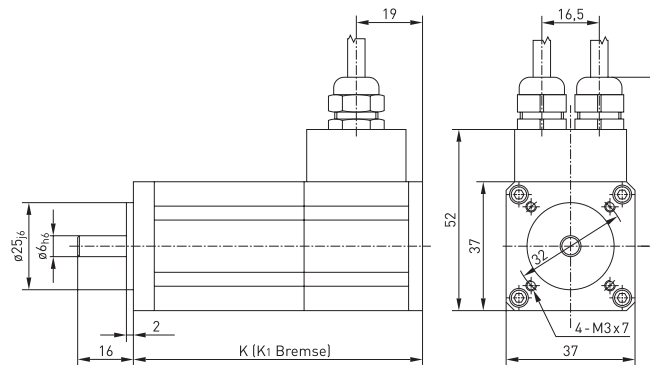


## MT1

- Kabelanschluss
- Thermoschutz PTC
- flying leads cable
- thermal protection PTC



Typ Type	M <sub>0</sub> (Nm)	K (mm)	K1 (mm)
MT1-0010	0,1	81	111
MT1-0020	0,2	96	126
MT1-0030	0,3	111	141



## MH2

- Stator mit Polwicklung
- Stecker Intercontec
- Thermoschutz PTC
- segmented stator technology
- plugs Intercontec
- thermal protection PTC



Typ Type	M <sub>0</sub> (Nm)	K (mm)	K1 (mm)
MH2-0025	0,26	67	105
MH2-0050	0,53	82	120
MH2-0070	0,74	97	135
MH2-0090	0,95	112	150

